

WF

WFM-400 / 600 / 800 / 1000
WF2-1600 / 2000 / 3200 / 4000

溫熱間鍛造沖床

提供客戶高附加價值之溫熱間鍛造沖床

高品質、高效率

溫熱間鍛造沖床



台灣精品 2016
TAIWAN EXCELLENCE



鍛造製品廣泛使用各式各樣的傳動結構與荷重耐用件上，如交通工具、機械、手工工具、建材廚衛五金…等。鍛造成形工法自以往的開模鍛造進步到現今主流的閉模鍛造，不僅可以生產更接近成品的精密鍛件，更能節省材料、大量生產、尺寸穩定、改善沖壓環境，利用導入自動化週邊裝置，可顯著提升生產效率、產品品質、降低成本與操作人員安全。

金豐以多年經驗發展之溫熱間鍛造沖床，其高剛性、高精度、高速度，搭配高效離合煞車器與上、下部頂料能力，在自動化沖壓上更具備豐富的客製化經驗與配合度，為現今先進的鍛造設備廠商，是鍛造廠商的最佳選擇。



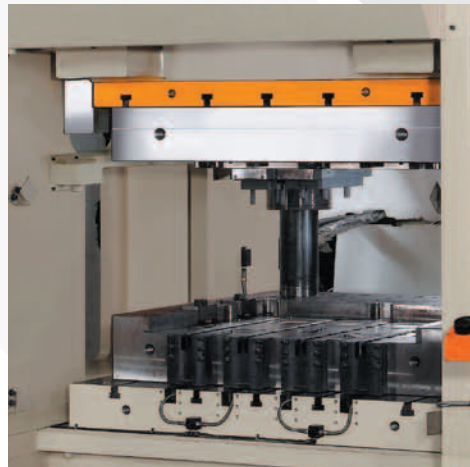
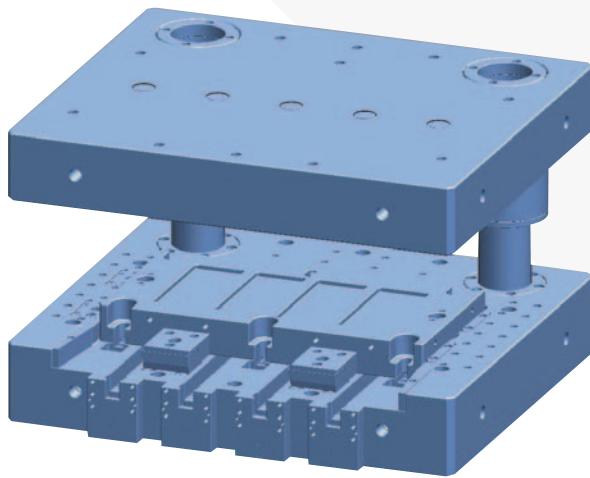
規格表

機型		WFM-400	WFM-600	WFM-800	WFM-1000	WF2-1600	WF2-2000	WF2-3200	WF2-4000
型式		F	F	F G	F G	F G	G	G	G
能力	ton	400	600	800	1000	1600	2000	3200	4000
行程長	mm	175	200	250	250	330	330	360	420
行程數	S.P.M.	100	95	85 60	85 60	70 50	48	42	36
最大模高	mm	505	750	850	950	800	900	1200	1600
滑塊調整量	mm	10	10	10	10	10	10	10	10
台盤面積	mm	770x840	880x880	900x800	1100x1050	1250x1150	1450x1400	1750x1600	2200x1800
台盤厚度	mm	150	150	160	160	200	300	300	350
滑塊板面積	mm	595x555	695x635	800x750	900x880	950x900	1300x1200	1550x1450	1900x1800
側向開口	mm	450x450	550x550	600x600	700x700	1000x750	1100x800	1200x850	1200x900
主動電機	Hp x P	50x6	75x6	75x6 60x6	100x6 75x6	150x6 100x6	125x6	175x6	270x6
上部頂料	ton x mm	0.9x30	1.3x30	1.7x30	2.1x30	16x40	20x45	32x45	45x60
下部頂料	ton x mm	6x50	8x50	12x50	12x50	30x65	40x70	65x70	70x70

三次元多工位自動移送裝置

機型		WFM-400	WFM-600	WFM-800	WFM-1000	WF2-1600	WF2-2000	WF2-3200	WF2-4000
送料長度	mm		-			300	300	300	300
夾持內幅	mm		-			200~400	200~400	250~600	250~600
上昇高度	mm		-			50~100	50~100	50~100	50~150
斷續生產次數	C.P.M.		-			8~10			
工站數	站		-			3~4	3~4	4~5	4~5
承受荷重(含夾爪)	kg		-			50	50	60	70

機器結構3D剖面圖介紹

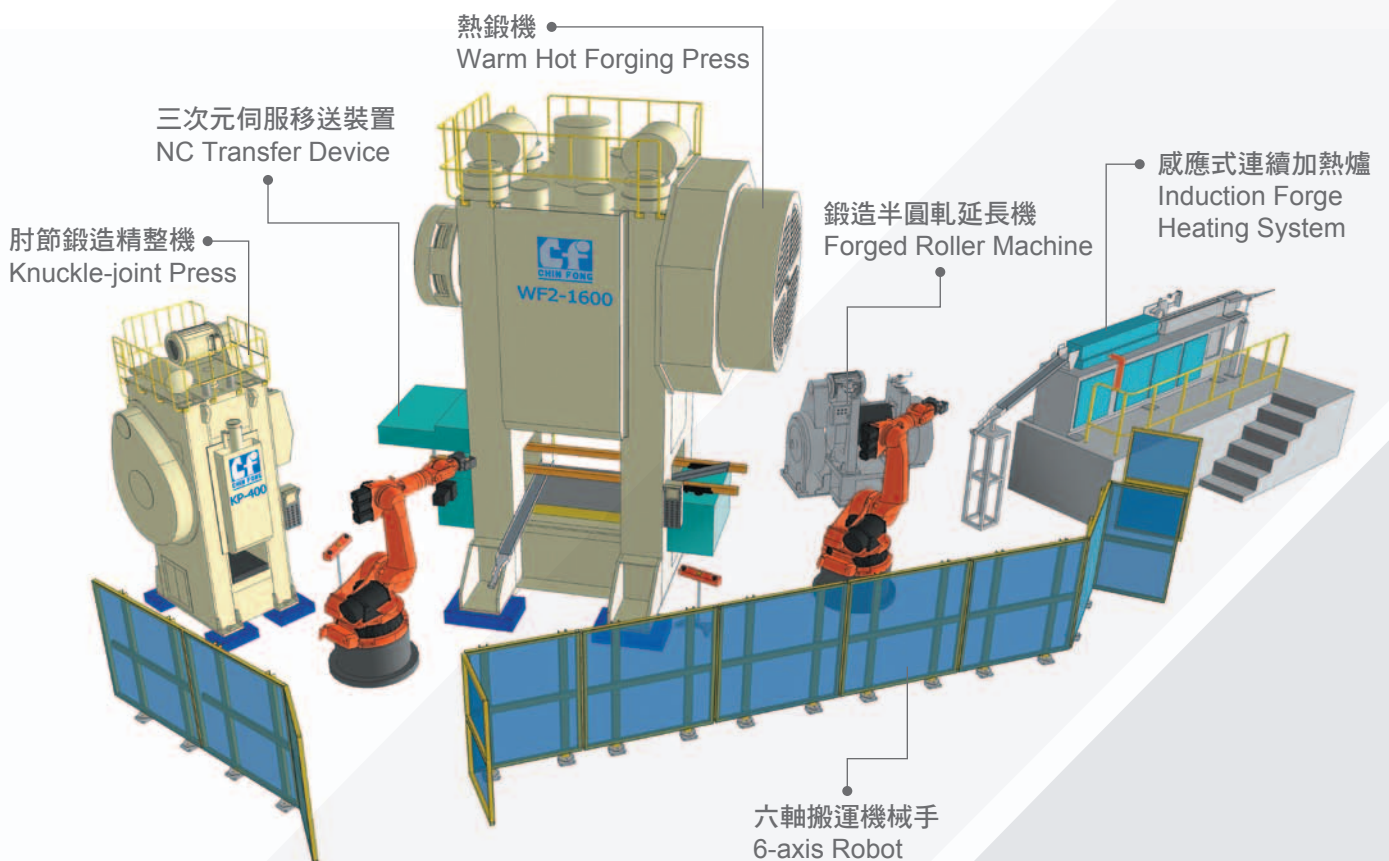


模座

WF系列搭配模座之應用可使產品精度更穩定保持，達到客戶產品精度提升之需求。



熱鍛流程參考示意圖



高剛性台身+補強桿→高剛性機身設計，經由補強桿預壓而結合，強化台身之剛性，補強桿的預壓功能減少機身因沖壓之變形，進而提高製品加工精度。

離合器→離合機構利用本體旋轉時將冷空氣送入離合器，有效冷卻摩擦壓力板與來令片因摩擦所產生之熱量，有效提升離合器作業能力。

剎車器→剎車機構採嵌入式來令塊方式，搭配循環水冷式冷卻系統，有效消除來令塊摩擦溫度，提升斷續運轉作業條件。

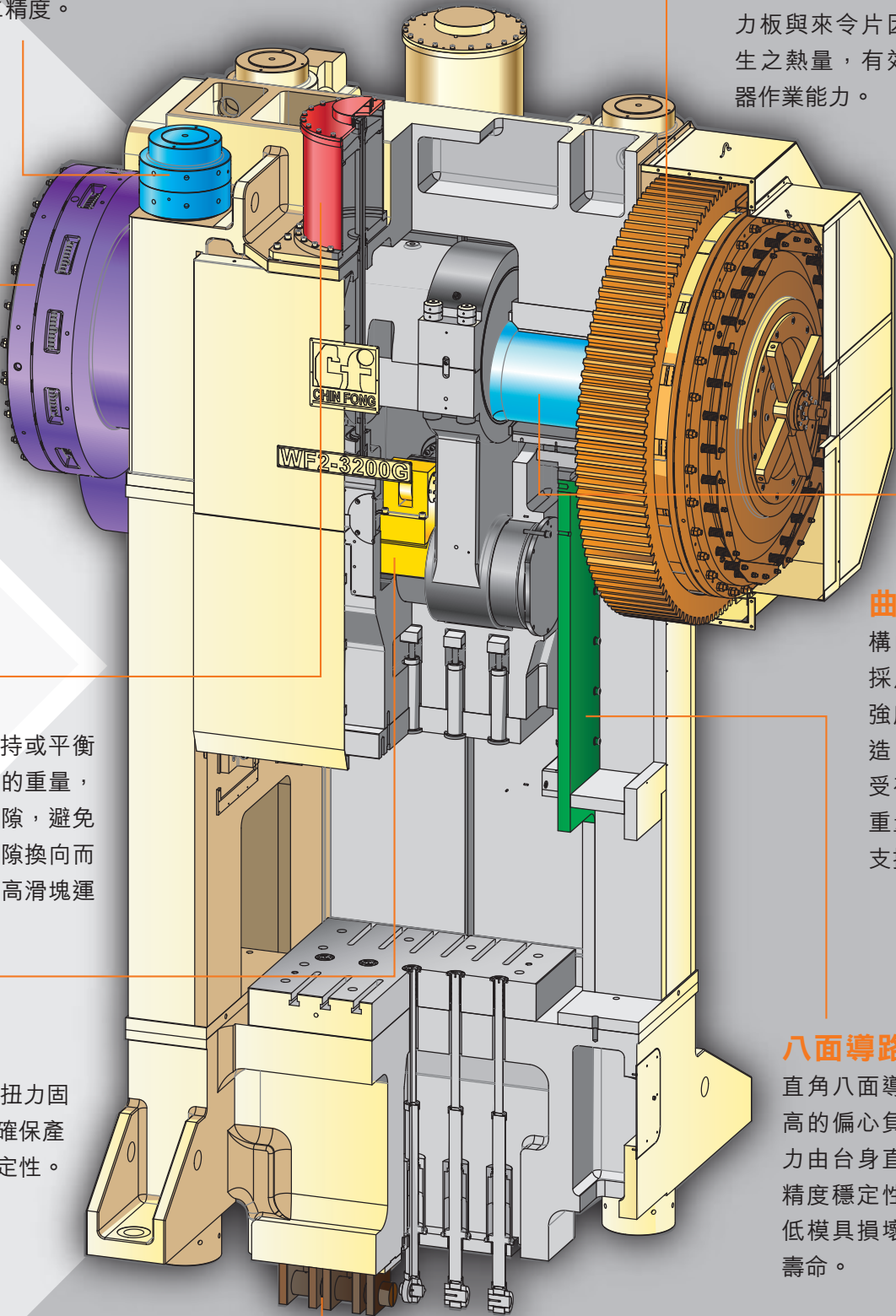
平衡器→可以支持或平衡連桿、滑塊及上模的重量，消除傳動機構之間隙，避免滑塊運動中，因間隙換向而引起的衝擊力，提高滑塊運動的平穩性。

滑塊調整→高扭力固鎖及調整裝置，確保產品沖壓過程之穩定性。

曲軸→傳動機構曲軸為偏心軸採用高剛性、高強度的合金鋼鍛造，配合飛輪軸受有效減少飛輪重量對曲軸偏載支撐。

八面導路→加長加厚的直角八面導路，可承受較高的偏心負荷，沖床側向力由台身直接吸收，導路精度穩定性極佳，且能減低模具損壞率，延長模具壽命。

下部頂料→頂出裝置配合高保汽缸，可搭配自動化週邊送料，節省人力提高作業產能。



鍛件形成



WF2-1600生產線
中國



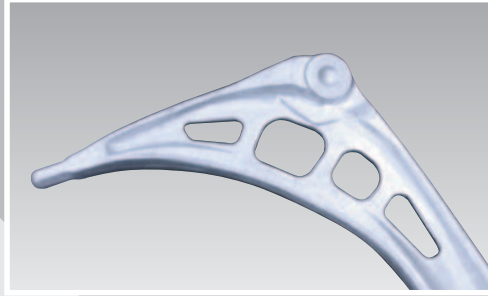
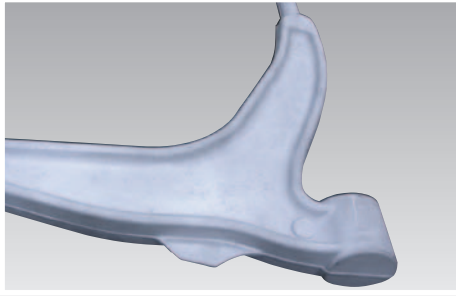
WF2-2000生產線
中國



WFM-600 x 2 & OCP-80生產線
台灣

鍛造的名稱 Name of forgings	連桿 Connecting rod	銷 Pin	齒環 Ring gear	連桿上蓋 Con/rod cap	滾錐軸承 Taper roller bearing	轉向連桿 Truck link	閥 Valve	等速接頭外環 Outer joint
最後的產品 Finished products								
材料的形狀 Shape of materials								
溫熱間鍛造沖床 Warm Hot Forging Presses	1	浪壓 	素材剪切 	素材彎曲 	素材剪切 	成形 	素材剪切 	素材剪切
	2	整型 	後方押出 	成形 	成形 	整型 	成形 	成形
	3	沖孔 	沖孔 	整型 	整型 	沖孔 	整型 	整型
	4	切邊 	前方押出 	軋鍛 	切邊 	沖孔 	切邊 	切邊
	5				分離 			
備註 Remarks	熱間鍛造 Hot forging	溫或熱間鍛造 Warm or Hot forging	熱間鍛造 Hot forging	熱間鍛造 Hot forging	熱間鍛造 Hot forging	熱間鍛造 Hot forging	熱間鍛造 Hot forging	溫間鍛造 Warm forging

汽車懸吊鍛件



汽車輕量化趨勢下，汽車鋼鐵零件逐漸被鋁合金取代 (減重約40%)。

汽車零鍛件



解決零件結構複雜、精密難切削方法加工技術。

手工具鍛件與汽機車連桿鍛件



搭載鍛造多工位自動化生產線，能單一品種的零部件達到經濟批量的生產規模，發揮出高效率和高效益的現代自動化鍛造生產線。

標準附屬配件

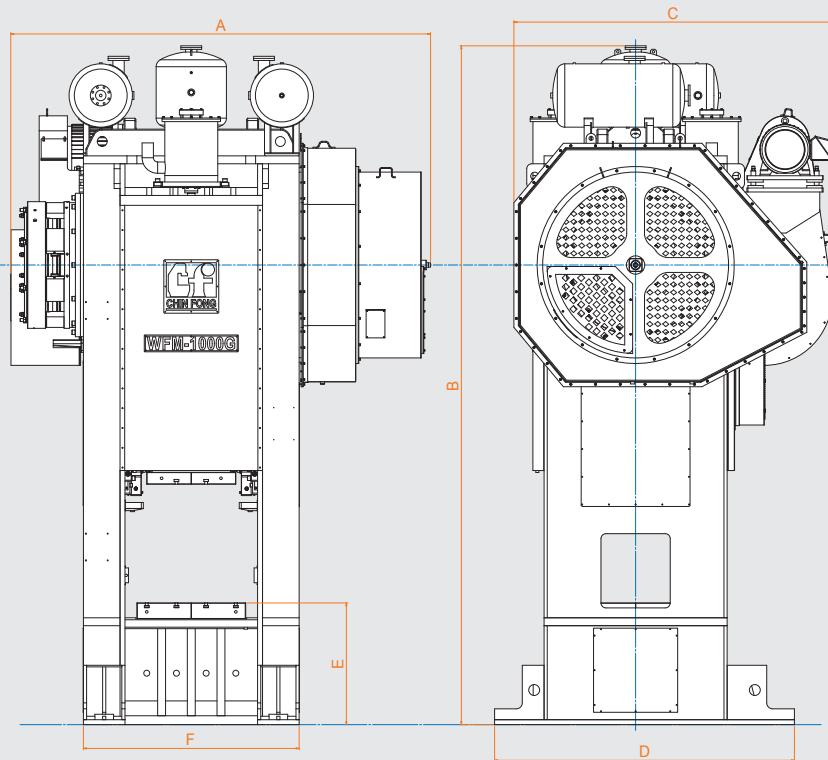
- 乾式離合剎車器
- 滑塊及模具平衡裝置
- 滑塊調整裝置 (附油壓鎖定)
- 循環集中潤滑給油裝置
- 二度落保護裝置
- 主馬達
- 荷重檢測(安全)裝置
- 電子式旋轉凸輪開關
- 曲軸角度指示器 (時計式)
- 電磁式計數器
- 數字式模高指示器 (0.1mm)
- 誤送檢知金屬插座
- 可程式控制器
- 溫度檢知器
- 移動式T型操作台
- 獨立式電氣控制箱
- 安全梯及安全架
- 噴風裝置
- 空氣源接頭

特殊附屬配件

- 飛輪剎車裝置
- 腳踏開關 (附切結書)
- 卡模解脫裝置
- 電動黃油潤滑裝置 (下部頂料用)
- 主馬達逆轉裝置
- 電子式旋轉凸輪開關擴充模組 (每組16連)
- 前安全門
- 上部頂料
- 下部頂料
- 防震裝置
- 安全擋塊及安全插銷
- 自動化週邊設備
- 快速換模裝置
- 智慧成形生產力管理系統



外觀尺寸



單位：mm

機型	WFM-400		WFM-600		WFM-800		WFM-1000	
型式	F	F	F	G	F	G	F	G
A	3260	3445	4052	3970	4200	4245		
B	4935	5875	6475	6475	6860	6860		
C	2905	3295	3460	3225	3495	3225		
D	1950	2860	3030	3030	3030	3030		
E	1020	1220	1230	1230	1230	1230		
F	1600	1740	2070	2070	2180	2180		



沖壓機械專業製造廠



創新、服務、回饋

金豐機器工業股份有限公司

CHIN FONG MACHINE INDUSTRIAL CO., LTD.

HEAD OFFICE & FACTORY:

總公司：台灣彰化市彰水路186號

<https://www.chinfong.com>

E-mail: sales@chinfong.com.tw

TEL: +886-4-752-4131

TEL: 0800-006889

北區營業所

TEL: +886-3-435-5058

南區營業所

TEL: +886-7-238-5689~90

OVERSEAS BRANCHES

金豐(中國)機械工業有限公司

CHIN FONG (CHINA) MACHINE INDUSTRIAL CO., LTD.

浙江省寧波市鎮海經濟開發區金豐路66號

<http://www.chinfong.com.cn>

E-mail: sales@chinfong.com.cn

TEL: +86-574-8630-1222

金豐(江蘇)機械工業有限公司

CHIN FONG (JIANGSU) MACHINE INDUSTRIAL CO., LTD.

江蘇省淮安市經濟技術開發區集賢路6號

E-mail: sales@cfs.chinfong.com

TEL: +86-517-83909828

U.S.A.: STAMTEC INC.

<http://www.stamtec.com>

E-mail: sales@stamtec.com

TEL: +1-931-393-5050

THAILAND: CHIN FONG (THAILAND) CO., LTD.

E-mail: cfth@chinfong.com

TEL: +66-2-919-6820~2

INDONESIA: PT. CHIN FONG INDONESIA

E-mail: chinfong-indonesia@chinfong.web.id

TEL: +62-21-2946-5586~7

MALAYSIA: CHIN FONG MACHINE (M) SDN BHD

E-mail: chinfongmachine@gmail.com

TEL: +60-3-3885-3155

MEXICO: Stamtec Equipos de Estampacion de México, S de RL de CV.

E-mail: ventas@stamtec.com

TEL: +52-44-2101-9555



The contents disclosed in this catalogue, including pictures, data, wordings & drawings, are exclusive property of Chin Fong Machine Industrial Co., Ltd. Unauthorized duplication or use part or whole of this catalogue is prohibited. Chin Fong reserves rights to modify the specifications & features, due to product improvements, without further notification. Optional accessories showing on this picture are for reference only.

以上資料及圖片均屬本公司之產權，不得抄襲仿冒。且本公司得因產品之改良進行設計變更，不另行通知。照片內之實物屬選用配備，僅供參考。