



GHS

C型高速精密冲床

C-Frame High Speed Precision
Power Presses



20. 40. 60 ton

特色 FEATURES

- 高強度鑄鐵機架經應力消除，確保長期精度。
- 三圓導柱滑塊結構，使動摩擦減至最低，配合強制循環潤滑，使熱變位降至最小。
- 動態平衡系統，平衡曲軸在滑塊高速運轉時產生的震動，藉此控制下死點精度。
- 手動式模高調整並附油壓固鎖裝置，方便調整。
- 電子式曲軸角度指示器操作更為方便準確。

- The high-strength cast iron frame is stress-relieved to ensure long-term accuracy.
- The structure of three-cylindrical plunger guide slide minimizes the kinetic friction. With forced circulating lubrication, it also minimizes thermal deflection.
- The dynamic equilibrium system is to control the accuracy of BDC via vibration generated by the balanced crankshaft when the slide operates at high speed.
- With manual die height adjustment and hydraulic locking device are easy to adjust.
- The operation of the electronic crank angle indicator is more convenient and precise.

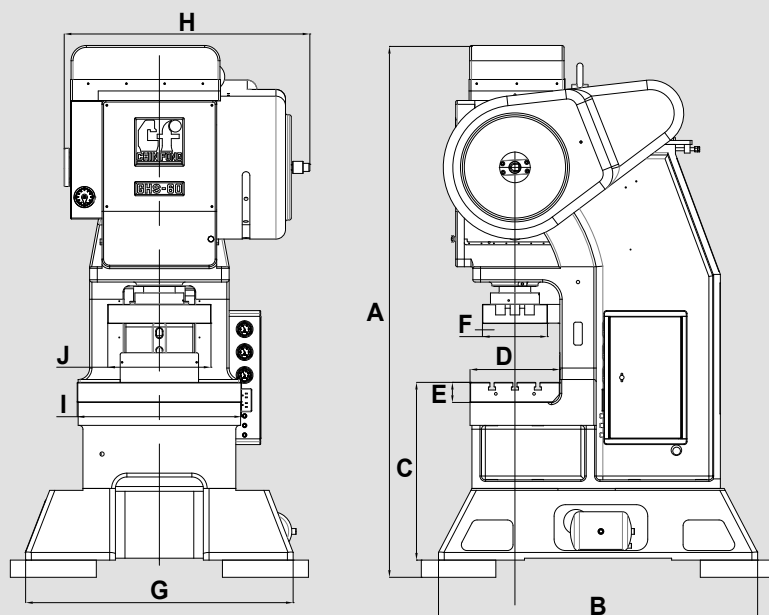


規格 SPECIFICATIONS

機種 MODEL			GHS-20	GHS-40	GHS-60
能力	Capacity	Ton	20	40	60
能力發生點	Rated tonnage point (above B.D.C.)	mm	1	1	1
行程長	Stroke length	mm	30	30	30
行程數	Strokes per minute	S.P.M.	200-750	200-650	200-550
最大模高	Die height (S.D.A.U.)	mm	210	230	305
滑塊板面積	Slide area	mm	300x205x65	420x320x80	540x340x100
台盤面積	Bolster area	mm	560x300x70	710x420x85	860x470x105
滑塊調整量	Slide adjustment	mm	30	30	30
主馬達	Main motor	HP	5	7.5	10
沖床重量	Press weight	Ton	2.6	4.2	7
落料孔	Blanking hole	mm	200x150	300x100	560x100
油壓鎖沖頭系統	Hydraulic locking system		標準 Standard	標準 Standard	標準 Standard
頂點停止	Automatic T.D.C. stop		標準 Standard	標準 Standard	標準 Standard
防震系統	Anti-vibration system		選配 Option	選配 Option	選配 Option
送料機 (特殊附屬配件) Feeder (Optional Caessory)					
型式	Model	mm	SAF-100MS	SAF-200MS	
材料寬度	Material width	mm	100	200	
材料厚度	Material thickness	mm	0.1-1.5		
送料長度	Feed length (max.)	mm	999.9		
送料線高度	Feed line height	mm	60-160		
安裝位置	Installation position		沖床左側 On left side		
送料方向	Feed direction		左送右 Left → Right		

外觀尺寸

OUTLINE DIMENSION



unit: mm

機種 MODEL	A	B	C	D	E	F	G	H	I	J
GHS-20	2250	1250	840	300	70	205	1110	1150	560	300
GHS-40	2470	1535	880	420	85	320	1310	1200	710	420
GHS-60	2790	1670	930	470	105	340	1780	1350	860	540

標準功能 / 配件

Standard Functions / Accessories

- | | | | |
|--------------|----------|----------------------------|---------------------------------|
| ■ 主馬達+變頻器 | ■ 工具箱 | ■ Main Motor + Inverter | ■ Misfeed Plug / Sockets 4 sets |
| ■ 油壓鎖衝頭 | ■ 照明燈具插座 | ■ Hydraulic Lock of Slide | ■ Air Source Receptacle |
| ■ 七位電子式計數器 | ■ 模高指示器 | ■ Preset / Total Counter | ■ Air Ejector |
| ■ 獨立式電控箱 | (0.01mm) | (7 Digits Electronic Type) | ■ Operation Manual |
| ■ 強制循環油裝置 | | ■ Floor Standing Electric | ■ Tool Box |
| ■ 電子式曲軸角度指示器 | | Control Cabinet | ■ Die Light Socket |
| ■ 誤送檢知迴路接頭4組 | | ■ Forced Circulating | ■ Mechanical Die Height |
| ■ 空氣源快速接頭 | | Lubrication Device | Indicator (0.01mm) |
| ■ 噴風裝置 | | ■ Electronic Crank Angle | |
| ■ 操作說明書 | | Indicator | |

選配功能 / 配件

Optional Functions / Accessories

- | | | | |
|----------|----------|------------------------------|------------------------------------|
| ■ 模具照明燈 | ■ 送料機 | ■ Die Light | ■ Feeder |
| ■ 防震腳 | ■ 料架矯直機 | ■ Anti-Vibration Press Mount | ■ Uncoiler with Straightener |
| ■ 下死點檢知器 | ■ 料架機 | ■ B.D.C. Detector | ■ Uncoiler |
| ■ 荷重檢知器 | ■ 快速換模裝置 | ■ Load / Tonnage Monitor | ■ Quick Die Change Device (Q.D.C.) |



INNOVATION, SERVICE, COMMITMENT

沖壓機械專業製造廠

金豐機器工業股份有限公司

CHIN FONG MACHINE INDUSTRIAL CO., LTD.

HEAD OFFICE & FACTORY:

總公司: 台灣彰化市彰水路186號
No. 186, Chang Shui Road, Chang Hua, Taiwan
<https://www.chinfong.com>
E-mail: sales@chinfong.com.tw
TEL: +886-4-752-4131
TEL: 0800-006889

北區營業所 TAIPEI OFFICE

TEL: +886-3-435-5058

南區營業所 KAOHSIUNG OFFICE

TEL: +886-7-238-5689~90

OVERSEAS BRANCHES

金豐(寧波)精密機械科技有限公司 CHIN FONG GROUP (NINGBO) ENGINEERING CO., LTD.

浙江省寧波市鎮海經濟開發區中官路888號
No. 888, Zhongguan Road, Zhenhai Economic
Development Zone, Ningbo, China
<http://www.chinfong-group.com.cn>
TEL: +86-574-8659-6262
FAX: +86-574-8659-6285

金豐(中國)機械工業有限公司 CHIN FONG (CHINA) MACHINE INDUSTRIAL CO., LTD.

E-mail: sales@chinfong.com.cn
TEL: +86-574-8630-1222

金豐(江蘇)機械工業有限公司 CHIN FONG (JIANGSU) MACHINE INDUSTRIAL CO., LTD.

E-mail: sales@chinfong-js.com.cn
TEL: +86-517-8390-9828

U.S.A.: STAMTEC INC.

<http://www.stamtec.com>
E-mail: sales@stamtec.com
TEL: +1-931-393-5050

THAILAND: CHIN FONG (THAILAND) CO., LTD.

E-mail: cfth@chinfong.com
TEL: +66-2-919-6820~2

INDONESIA: PT. CHIN FONG INDONESIA

E-mail: chinfong-indonesia@chinfong.web.id
TEL: +62-21-2946-5586~7

MALAYSIA: CHIN FONG MACHINE (M) SDN BHD

E-mail: chinfongmachine@gmail.com
TEL: +60-3-3885-3155

MEXICO: Stamtec Equipos de Estampacion de México, S de RL de CV.

E-mail: ventas@stamtec.com
TEL: +52-44-2101-9555



The contents disclosed in this catalogue, including pictures, data, wordings & drawings, are exclusive property of Chin Fong Machine Industrial Co., Ltd. Unauthorized duplication or use part or whole of this catalogue is prohibited. Chin Fong reserves rights to modify the specifications & features, due to product improvements, without further notification. Optional accessories showing on this picture are for reference only.

以上資料及圖片均屬本公司之產權，不得抄襲仿冒。且本公司得因產品之改良運行設計變更，不另行通知。照片內之實物屬選用配備，僅供參考。